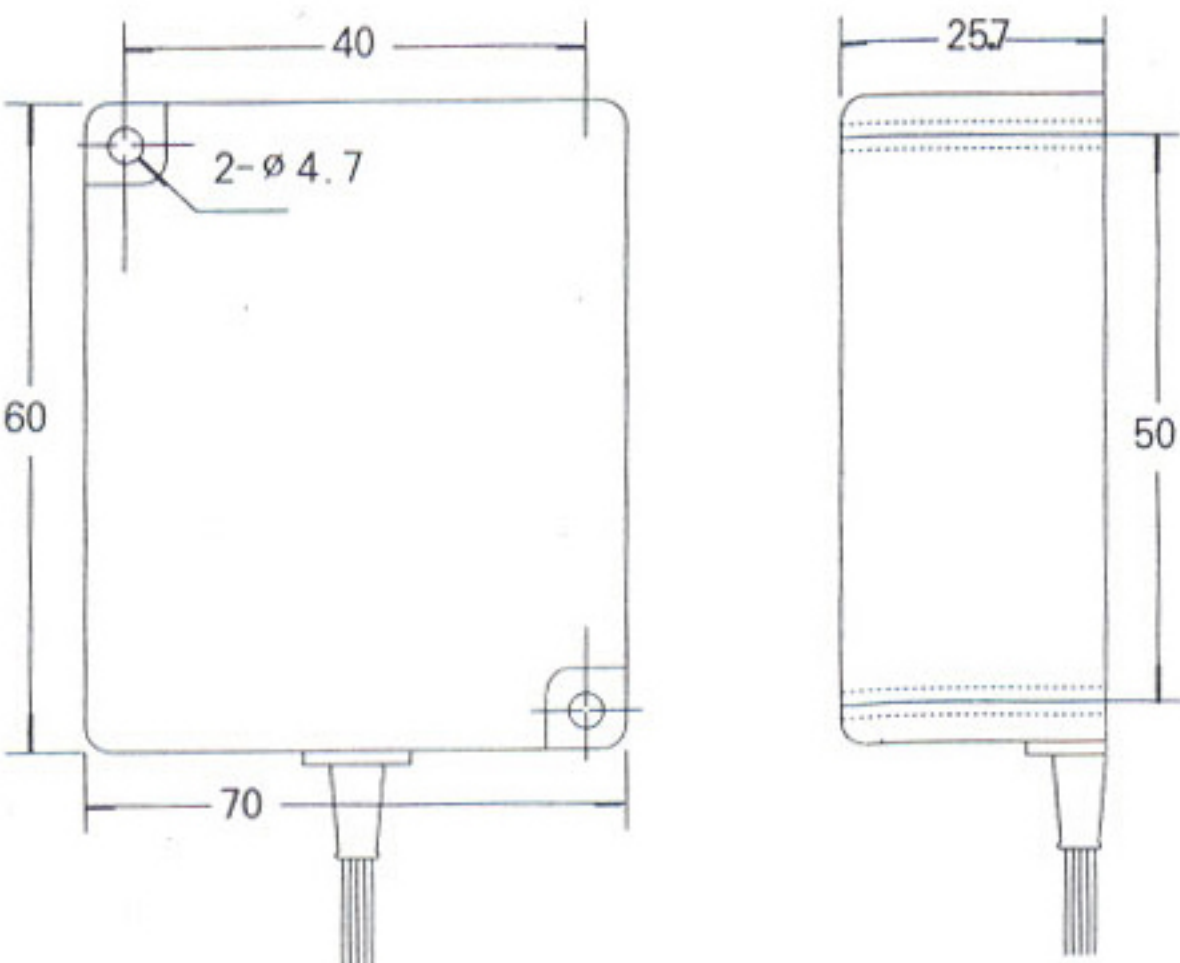


NB-110



특성

1. NB-100의 개량형 입니다.
2. 정류기 내부에 써지전압 방지 회로가 있어 정류기 회로가 보호도 되고, 동작이 예민하여 클러치, 브레이크의 혼동이 가능합니다.
3. 정류기 입력선과 모터 결선을 함께 하여 사용함으로 전자 접촉기(Magnet)의 A접점을 사용한 것과 같은 효과가 있습니다.
4. 소형 경량이므로 모터의 리드박스에 내장이 가능합니다.

사양

1. 입력전압 : AC 200/220V용, AC440V용
2. 출력전압 : DC 90V(AC220V용), DC190V(AC440V용)
3. 상용전류 : 최대 3A 최대 1A

결선방법

1. 입력선 : 빨강색-AC 200/220용 검은색-AC440용 에 연결
2. 출력선 : 노란색-DC90V(AC220V용) 빨강색-DC190V(AC440V용) 을 클러치, 브레이크에 연결

주의사항

사용시 최대전류 3A(AC220V용), 1A(AC220V용) 를 초과하지 마십시오.