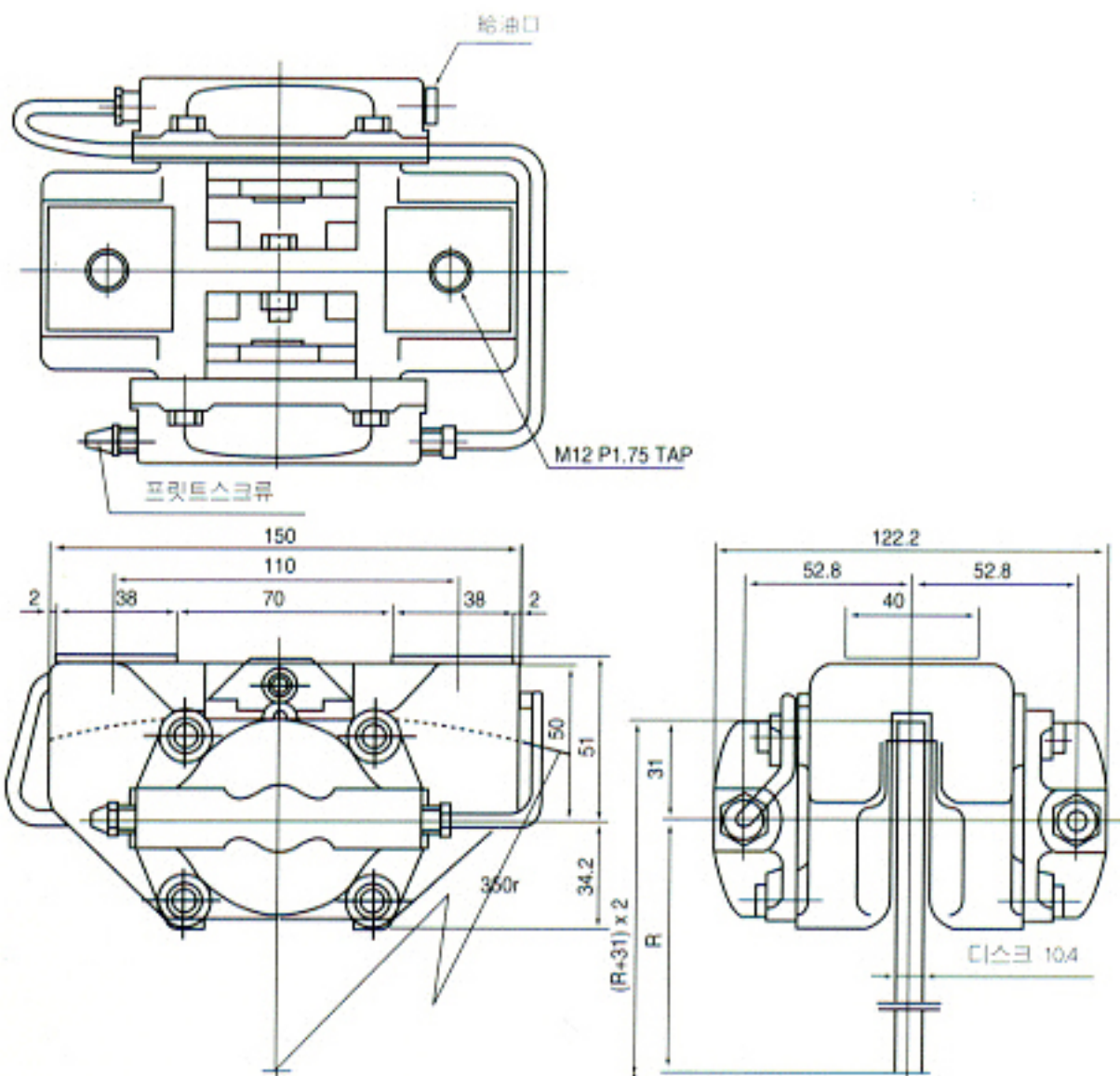


CA-10



실린더 사이즈	1 3/8	2 1/8
실린더 면적 cm ²	9.57	22.88
상용최대유압 kg/cm ²	70	50
필요유량 cc	1.0	2.5
파이프 접속구		CU
유효제동반경 m	1/1000(디스크 徑/2 -31mm)	
패드 칫수 mm	47.5 × 53.97 × 16.7	
패드 마모량 mm	10	
중량 kg	4.2	4.4

